

CHAIN GUARD FIN Ref.: 2CP2150087



Assembly Booklet / Paper collection
Livret de montage / Collecte de papier



Mini Zip Bag / Plastic collection
Mini sac zip / Collecte de plastique



Box / Paper collection
Boîte / Collecte de papier



Carton Separator / Paper collection
Séparateur de cartons / Collecte de papier



Card Header / Paper collection
Carte d'en-tête / Collecte de papier



Plastic Bag Cover / Plastic collection
Couverte de sac en plastique / Collecte de plastique



Management System
ISO 9001:2015
www.bov.com
ID: 9156077726

English:

• **ATTENTION:** put glue on the screws.

Français:

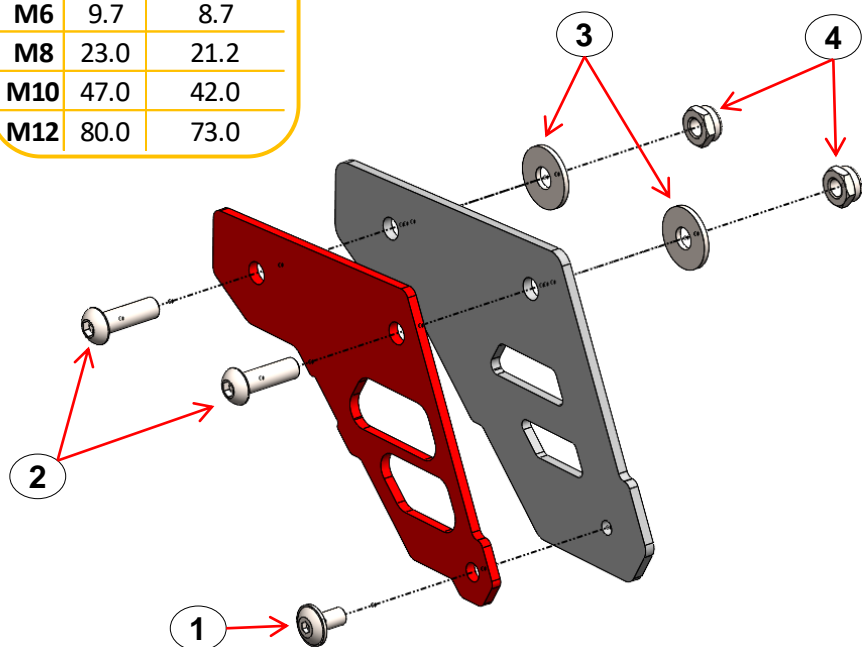
• **ATTENTION:** mettre de la colle sur les vis.

Português:

• **ATENÇÃO:** colocar cola nos parafusos.



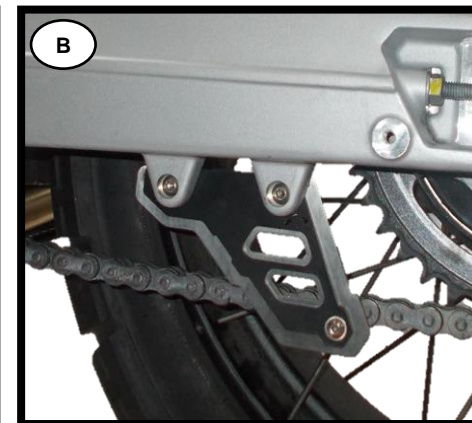
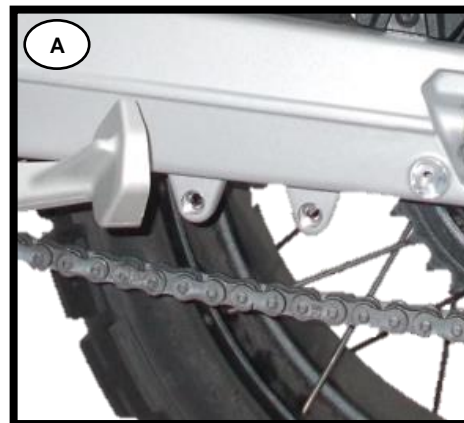
N.m	STAINLESS	
	STEEL	STEEL
	8.8	A2
M4	2.7	2.6
M5	5.5	5.1
M6	9.7	8.7
M8	23.0	21.2
M10	47.0	42.0
M12	80.0	73.0



ITEM Nº:	COMPONENTE (COMPONENT):	DESCRIÇÃO (DESCRIPTION):	QUANT.:
4	Porca Freada / Nut Nylock	M6 - DIN 985	2
3	Anilha Aba Larga / Large Washer	M6 - DIN 9021	2
2	Paraf. Cabeça Redonda Sext. Int. / Screw Round Head	M6x20 - ISO 7380	2
1	Paraf. Cabeça Redonda Sext. Int. c. FA / Screw Round Head With Washer False	M5x8 - ISO 7380	1

ACESSÓRIOS (ACCESSORIES)

CHAIN GUARD FIN



English:

Attention: Follow the installation sequence as you can see in the photos.

• **Photo A:** Remove origin protection.

• **Photo B:** Assemble protection as the assembly instruction.

Tight all screws.

Português:

Atenção – Seguir a sequência de montagem que pode ver nas fotos.

• **Foto A:** Remover proteção de origem.

• **Foto B:** Montar proteção como a instrução de montagem.

Apertar todos os parafusos.

Français:

Attention: Suivre le séquence de photos d'assemblage.

• **Photo A:** Enlever la protection d'origine.

• **Photo B:** Assembler la protection selon les instructions de montage.

Serrer toutes les vis.